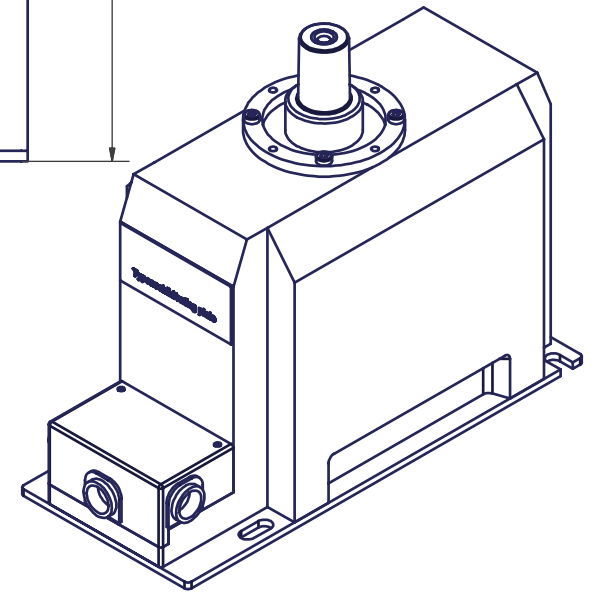


Außenkonus für Kabelsteckteil gem.
 DIN 47636 (Teil 4) ASG24-250
 Outer sealing cone for cabl-plug
 connetion acc.to
 DIN 47636 (part 4) ASG24-250

Spg-Reihe insulation level	..kV
7.2	
12	



geringe Maßabweichungen und Konstruktionsabweichungen vorbehalten!
 small deviations in dimension and construction possible!

(Verwendungsbereich/field of application) Innenraumaufstellung/ indoor use				<input type="checkbox"/> Maßstab/scale <input type="checkbox"/> (Gewicht/weight) ca.
				UGECAK..C1 Metallisierter Spannungswandler, gießharzisiert metall-coating voltage transformer, cast resin insulated
Status	Änderungen/alteration	Datum/date	Name	BA14 2 001 A
Gezeichnet/designed	08.03.2007		Höhn	
Kontrolliert/controlled				1 A3
Norm/standard				
				Ersatz für: ZN
				Ersatz durch:

