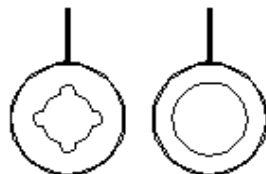
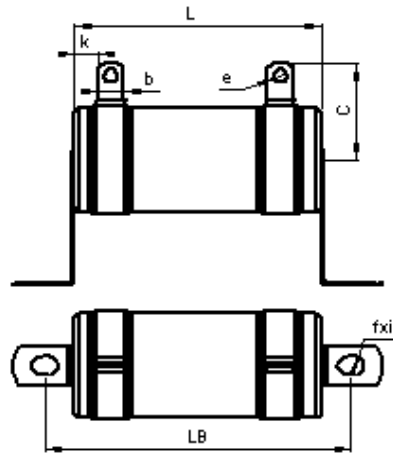


Dämpmotstånd

375 W vid + 25 graders omgivningstemperatur
och uppnår då en yttemperatur på 350 grader C



TYP	D mmØ	L mm	d mmØ	D max S/A mm	b L, S/A mm	e mmØ	c ±2 mm	k min mm	LB mm	Fxi mm
GRF 30/330	30	330 ± 5,0	20	34	8	4,2	30	15	348	5,5 X 8

Fästvinklarna gör att avståndet till underlaget blir ca 20 mm

Tag hänsyn till den hög yttemperaturen som uppstår vid stumt jordfel

[Tillbaka](#)