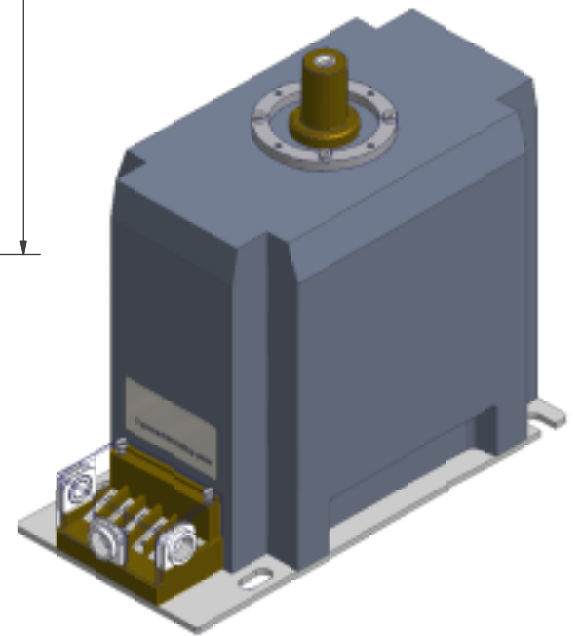


Außenkonus für Kabelsteckteil gem. DIN 47636 (Teil 4) ASG24-250
 Outer sealing cone for cable-plug connection acc.to DIN 47636 (part 4) ASG24-250

Spg-Reihe insulation level	..kV
	12
	17,5
	24



geringe Maßabweichungen und Konstruktionsabweichungen vorbehalten!
 small deviations in dimension and construction possible!

(Verwendungsbereich/field of application) Innenraumaufstellung/ indoor use		Maßstab/scale	(Gewicht/weight) ca.
		UGECAK..D2	
		Metallisierter Spannungswandler, gießharzisiert metal-coating voltage transformer, cast resin insulated	
Status	Änderungen/alteration	Datum/date	Name
Gezeichnet/designed	20.02.2008	Hohn	
Kontrolliert/controlled			
Norm/standard			
		BA14 2 004 A	1
		Ersatz für: ZN	Ersatz durch: A3

