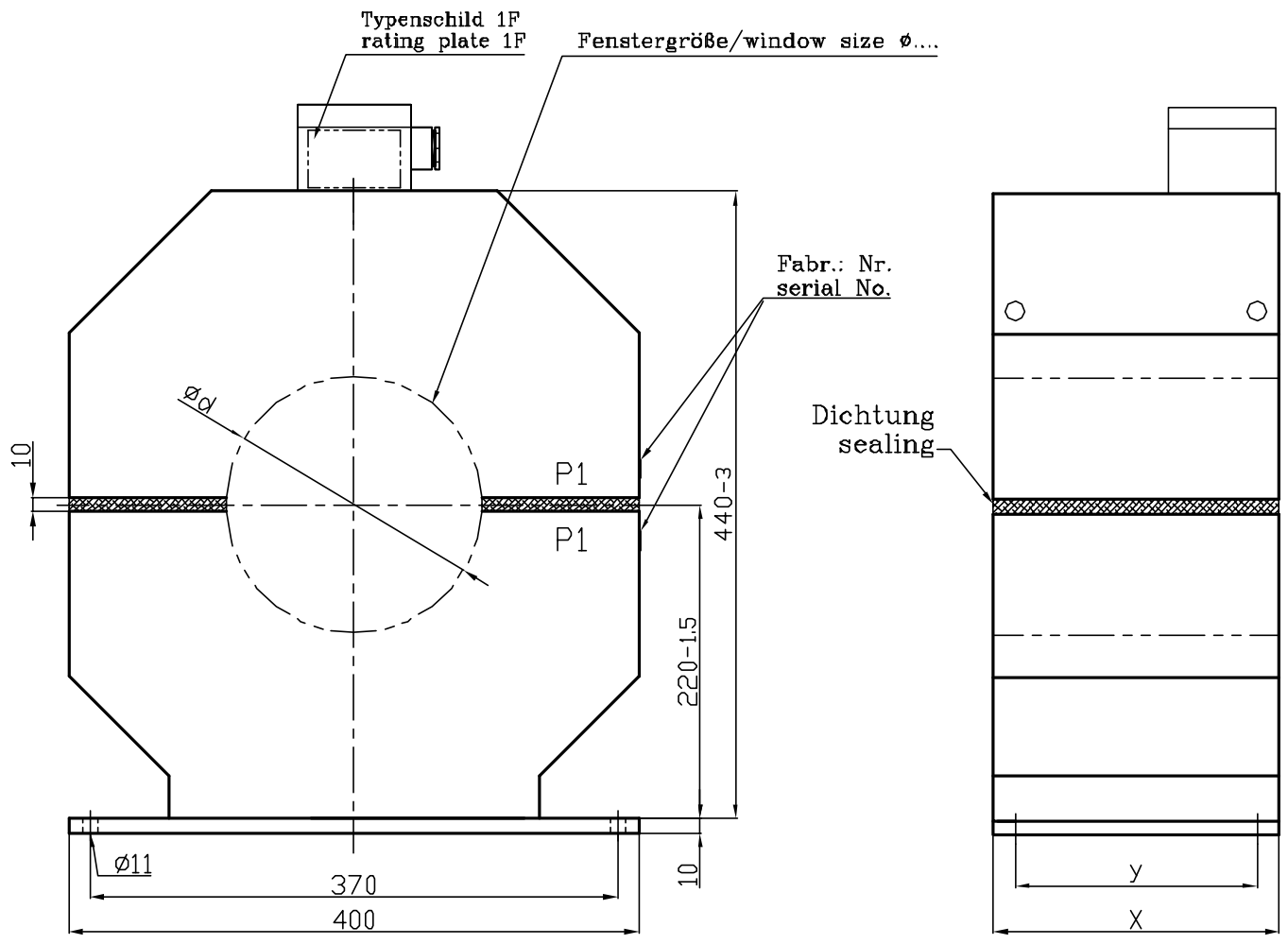
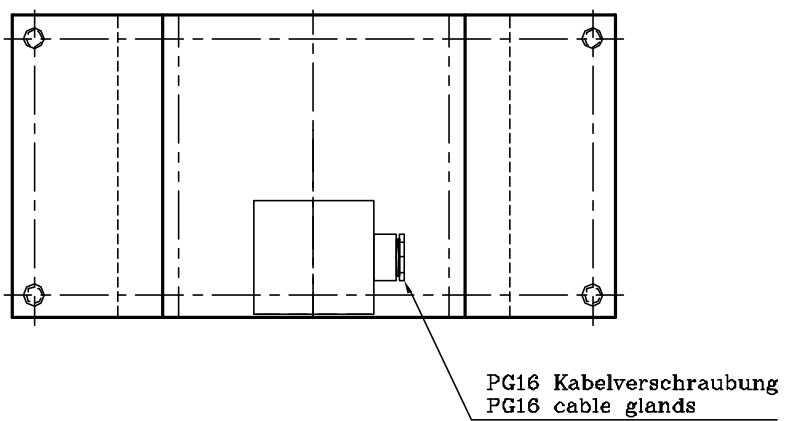


Diese Zeichnung ist Eigentum der Firma KWK Messwandler GmbH & Co. KG. Alle Rechte vorbehalten. Schutzvermerk nach DIN 34 beachten.



Baugröße/size	X	y
B	90	60
C	120	90
D	150	120
E	200	170
F	250	220



geringe Maßabweichungen und Konstruktionsabweichungen vorbehalten!
small deviations in dimension and construction possible!

A	Erstellung	07.05.02	F.H.	Datum	Name	Maßstab ohne	(Gewicht)
				Bearb. 07.05.02	Hahn		
				Gepr. 07.05.02	Behnke	GSKF 400	
				Norm		zweiteiliger Gießharz-Kabelumbauwandler für Freiluftaufstellung split core cast resin current-transformer for outdoor use	
						AA04 1 009 A	
						Blatt 1	
Zust	Änderung	Datum	Name	Ursprung	Ersatz für:	Ersatz durch:	

Blatt 1
Blätter