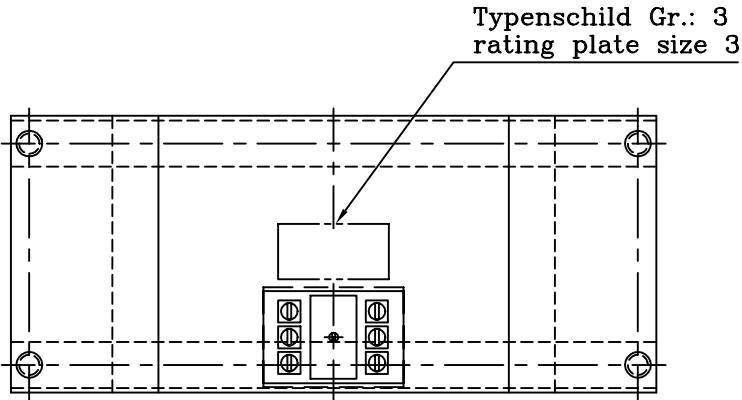
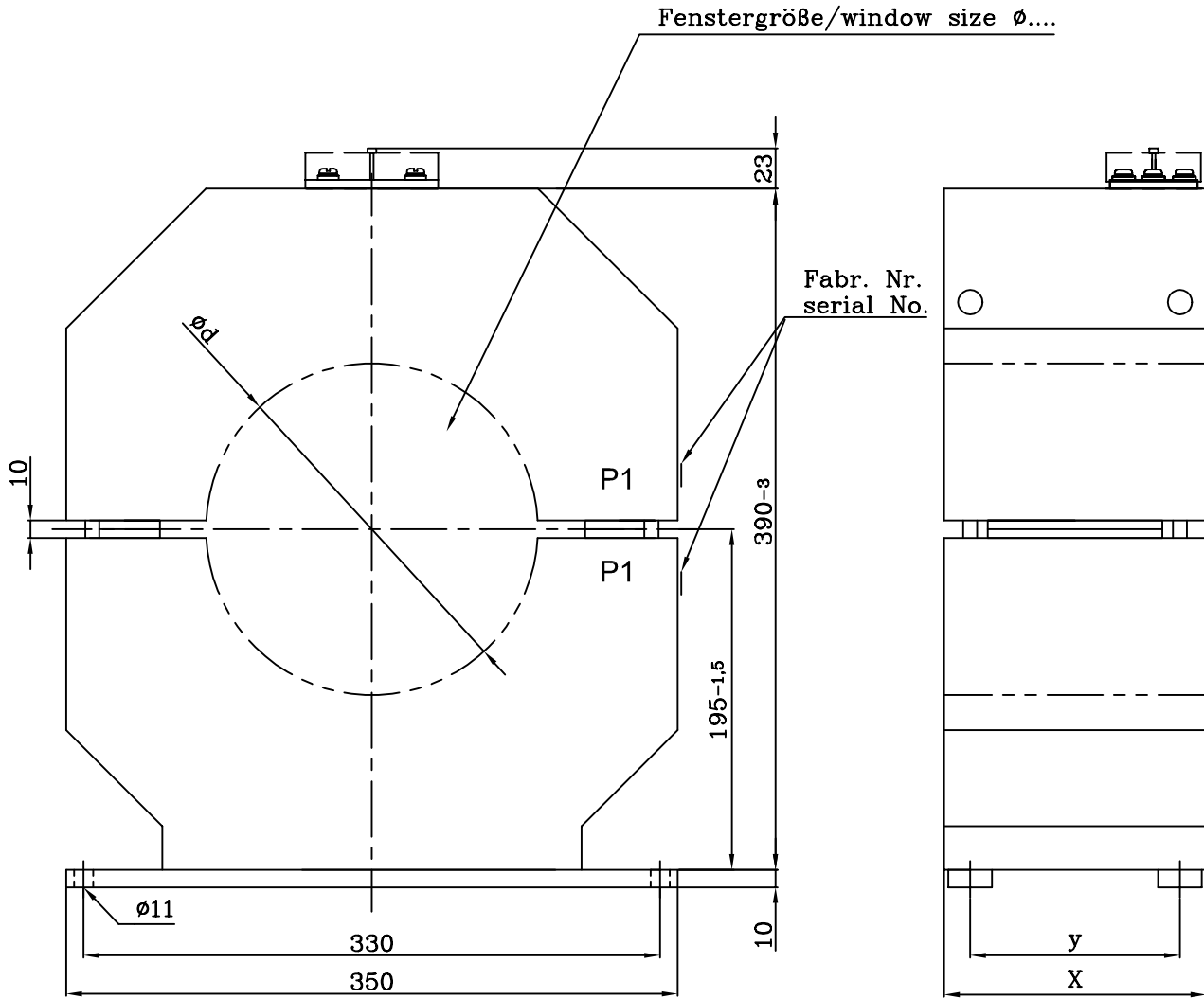


Diese Zeichnung ist Eigentum der Firma KWK Messwandler GmbH & Co. KG. Alle Rechte vorbehalten. Schutzvermerk nach DIN34 beachten.



| Baugröße/size | X   | y   |
|---------------|-----|-----|
| B             | 90  | 60  |
| C             | 120 | 90  |
| D             | 150 | 120 |
| E             | 200 | 170 |
| F             | 250 | 220 |
| G             | 300 | 270 |

geringe Maßabweichungen und Konstruktionsabweichungen vorbehalten!  
small deviations in dimension and construction possible!

|      |            |          |      |           |             |               |   |           |
|------|------------|----------|------|-----------|-------------|---------------|---|-----------|
| A    | Erstellung | 13.11.00 | F.H. |           | Datum       | Name          | Maßstab   | (Gewicht) |
|      |            |          |      | Bearb.    | 13.11.00    | Hohn          | GSK 350<br>zweiteiliger Gießharz-Kabelumbauwandler<br>split core cast resin current-transformer |           |
|      |            |          |      | Gepr.     |             |               |   |           |
|      |            |          |      | Norm      |             |               |   |           |
|      |            |          |      |           |             |               | AA03 1 015 A  |           |
|      |            |          |      |           |             |               |   |           |
| Zust | Änderung   | Datum    | Name | Ursprung: | Ersatz für: | Ersatz durch: | Blätter   |           |